

# Ein Bodenschoner

*von Alexander Aschenbrunner*

Bodenschoner? Fußbodenpflegemittel? Was - falsche Zeitschrift? Nein, nein, liebe Leserschaft, durchaus nicht. Schmökern Sie beruhigt weiter. Ein echt bezahlbarer Tuningtip erwartet Sie.

## **Zur Sache:**

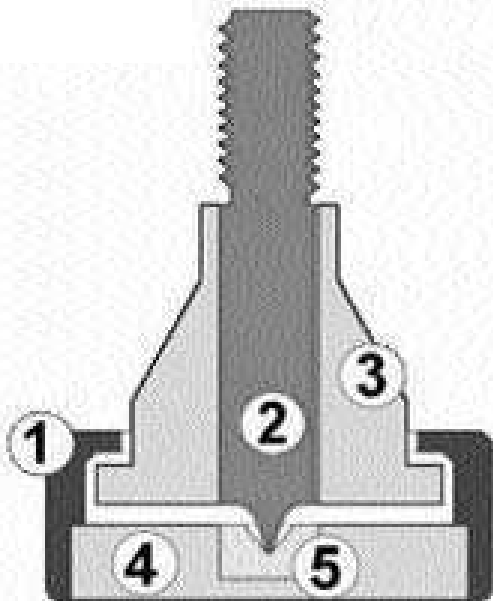
Das Problem aller Spikes unter den Lautsprechern ist latent, darüber müssen wir nicht philosophieren. Das übliche Rezept ist: "hart ankoppeln". Schon klar, aber was ist denn mit den bei der Positionierung der schweren Lautsprecher oftmals nicht zu vermeidenden Kratzern auf Parkett-, Laminat- oder Fliesen-(Marmor-)böden? Oder die durch die Spikespitzen üblicherweise perforierten Teppichböden? Was tun dagegen, besser noch: es gar nicht soweit kommen lassen!

Hier ist die Antwort. Sie kommt aus Lørenskog, vom norwegischen Spezialisten Soundcare™, der mit einem seiner Produkte namens SuperSpike "Jupiter" die Erwartungen hoch ansetzt. Soundcare? SuperSpike? Schon wieder solch vorweg jubelnde, sich über alles setzende Bezeichnungen? Okay, aber irgendwie muß das "Baby" doch heißen?

Was verbirgt sich denn hinter dieser hochtrabenden Bezeichnung "Soundcare™ SuperSpike"? Nun, der Sound-

care SuperSpike ist eine völlig neuartige und weltweit patentierte Ausführung (in dieser Beschreibung das Modell "Jupiter") einer integrierten Stütze (auf der Basis der Spikeankopplung) für schwere Lausprecher und anderes. Für HiFi-Geräte aller Art gibt es aus demselben Hause passende Produkte namens Mercur und Pluto. Die Konstruktion besteht grundsätzlich aus einem Qualitätszapfen, der sich selbst an eine speziell angefertigte Platte anpaßt - und damit sofort immer richtig steht. Beide Teile werden sauber und gegeneinander beweglich in einem Kunststoffgehäuse integriert und halten Gewichte bis zu 400 kg aus. Durch die mitgelieferten und selbstklebenden Filz pads kann der HiFi-Liebhaber zusätzlich das Verschieben der Lautsprecher noch leichter durchführen - ohne dabei die jeweiligen Oberflächen durch Kratzer zu beschädigen. Das hat doch was.

Die Hauptfrage lautete bei der Konstruktion, wie die besten klanglichen Ergebnisse mit einfachster Anwendung zu kombinieren sind. Dies konnte durch einen im Grunde logischen, weil konsequenten Materialmix erreicht werden, der sich konstruktiv wie folgt darstellt: Der Spike wird prinzipbedingt innen angekoppelt. Auf dem Schaubild wird die Konstruktion näher erläutert. (2) ist gehärteter Stahl, der in eine verchromte Zinklegierung (3) eingebettet



ist. Gleichweise wird die metallische Gegenseite (5) in selbiges Material (4) eingefasst. Wobei (4) dort nicht verchromt ist. Beide Metallteile werden durch einen ABS-Kunststoffüberzug (1) zusammengehalten. (3) hat Spiel in (1). Dadurch steht der Spike immer gerade, außer, der Unterboden ist schief. Dann wird dies durch die Gewindestange ausgeglichen und mit einer Mutter arretiert. Nach diesem (eigentlich einfachen, gleichzeitig aber genialen) Prinzip funktionieren die Spikes.

Durch den im Grunde ganz kleinen Auflagepunkt (2 in 5) der Soundcare-Spikes wird bereits bei einer Punktbelastung bei (5) von beispielsweise 12,5 kg ein Druck von mehr als 6,2 tonnen/cm<sup>2</sup> aufgebaut. Ein absoluter Topwert, der allerbeste Ankopplung garantiert. Klasse, besser geht es wohl kaum. Die Dreisatzrechnung für eine 40 kg-Box wie z.B. für den Ayon Audio Heron können Sie gerne selbst nachvollziehen.

Der hier beschriebene Spezialspike namens "Jupiter" ist, wie schon gesagt, für große Standboxen gedacht. Aufgrund solider Gewindestangen aus gehärtetem Stahl, die mit der Spikespitze

eine Einheit bilden, wird höchste Stabilität und Effektivität erreicht. Den Jupiter-Spike gibt es übrigens mit einem M6- oder M8-Gewinde. Selbst an Besitzer amerikanischer Boxen wird gedacht - hierfür gibt es dann eine 1/4"-Version.

Aber meine Gedanken gehen schnell weiter. Passend zu den Gewindeeinschlaghülsen Serfix 6 und Serfix 8 von Intertechnik (Vertrieb siehe unten) könnte man schnell eine günstige Basis (vielleicht 6cm dick) aus Birke- oder Buchenmultiplexholz herstellen (lassen), auf dieser sich leichte CD-Player und Vorverstärker (auch PrePre) so gleich trefflich positionieren lassen. Ich sehe es mal wieder förmlich vor mir: "Highender goes to the next Baumarkt..." Die elektronischen HiFi-Geräte kann man mit Mercur- oder Pluto-Spikes (je nach Gerätegewicht) sofort passend ankoppeln. Sie sehen schon, es tut sich eine highfidele Spielwiese auf - Mercur und Pluto vom selben Hersteller sollten durchaus auch einmal ausprobiert werden...

### Klangliche Ergebnisse

sind aufgrund der Konstruktion sofort einleuchtend und lassen den geneigten Hifi-Liebhaber alsbald in großer Erwartungshaltung verharren. Prompt kommt es, wie es kommen mußte.

Die Zapfen/Spikes dämpfen gleichzeitig störende Schwingungen und verhindern damit erfolgreich die Ausbreitung von durch niedrige Frequenzen verursachten Schallwellen in die umliegenden Räume. Na, das erfreut doch gleich jeden Nachbarn. Eine bekannte Tatsache ist, daß, bedingt durch eine konsequente Ankopplung, insgesamt

eine Verbesserung der Klangqualität entsteht, die sich wiederum im Wesentlichen aufgrund der verbesserten Kontrolle der unteren Frequenzbereiche begründet. Ich habe dies sehr erfolgreich an dem Lautsprecher Ayon Audio Heron ausprobiert. Ein großer und schwerer Schallwandler, der jederzeit beachtlich tiefe Frequenzen in den Raum stellt. Bedingt durch die konstruktive, interne Ankopplung des Jupiter-Spikes erklingt dieser Lautsprecher gerade bei den so schwierigen tiefen Tönen (Stichwort: langsame Schallausbreitung) noch differenzierter und damit nochmals kontrollierter. Daß der Rest der Frequenzen davon ebenfalls hörbar partizipiert, muß ich nicht mehr näher erläutern?

Ich will es kurz machen: Nachdem diese Lautsprecher meinen Raum wieder verlassen hatten, installierte ich die Jupiter Spikes unter meine beiden Racks (schließlich gibt der Hersteller ja eine Belastbarkeit pro Spike von 400 kg an - siehe oben). Zugegeben, eine echte "Sauarbeit", weil alles zerlegt (ent- und wieder verkabelt) werden muß. Offen gestanden: Das Ergebnis war diese Arbeit unbedingt wert... Um einmal mit gallischen Worten zu sprechen: "Beim Teutates, ich will diese Jupiter nicht mehr missen". Die spikebedingte, verbesserte tonale Kontrolle überträgt sich tatsächlich über die Racks.

**Fazit:** Der Soundcare SuperSpike Jupiter ist für mich gleichermaßen eine preiswerte, wie klangerscheidende Ergänzung, sprich Tuningmaßnahme, speziell für große und schwere Lautsprecher. Für mich ein Muß! Tip: Die SuperSpikes "Jupiter" von Soundcare™ passen auch unter Racks, die über eine

entsprechende Gewindebohrung verfügen. Ins "Wasser" sind sie fix gestellt und mit den mitgelieferten Muttern nebst Maulschlüssel dauerhaft arretiert. Ergo: Schön, daß es sinnvolle Tuningmaßnahmen gibt, die zugleich als Bodenschoner fungieren. AA

*Das Produkt:*

*SuperSpike "Jupiter" von Soundcare™  
Abmaße (Durchmesser Kunststoff-  
bodenfläche × Höhe): 32 × 55 mm*